

VÁLVULA PASSAGEM RETA PARA REFRIGERAÇÃO COM CAPACETE

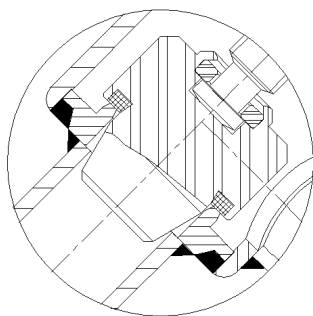
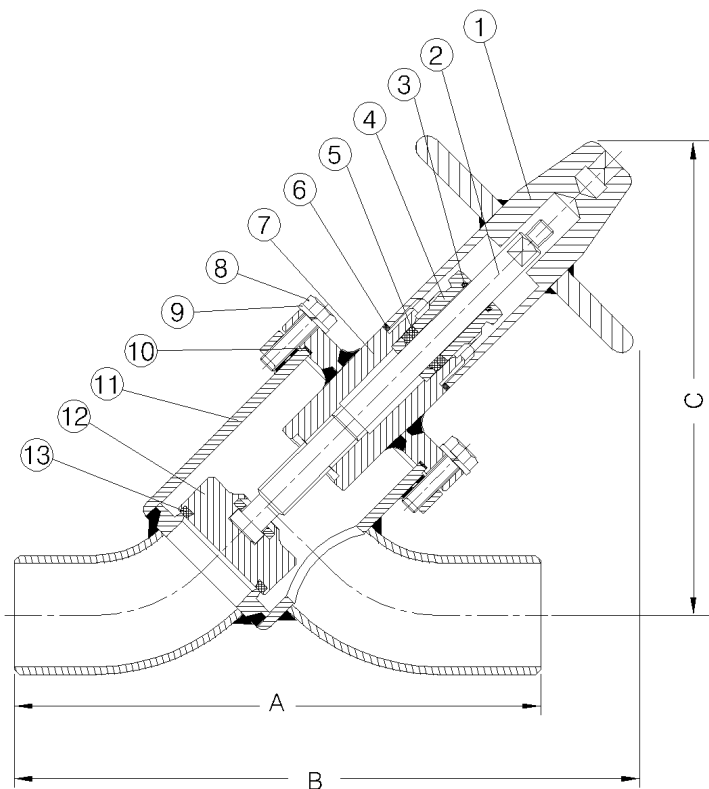
MODELO: POC (ON-OFF)
MODELO: PRC (EXPANSÃO)

APLICAÇÕES:

Fluidos frigorígenos em geral (Amônia, Freon /Frigen, Suva, Glicol), água, ar comprimido, óleos e outros fluidos compatíveis ao processo construtivo

ACIONAMENTO:

Manual através de capacete protetor



Detalhe Mod. "PRC" (Expansão manual)

PADRÃO DE FABRICAÇÃO:

Face à Face: ANSI B16.10 300 LBS
Flanges (opcional): ANSI ou DIN
Pontas para solda: ANSI B 16.25

CONDIÇÕES DE TRABALHO:

Temperatura: -29 a +150°C
Pressão: classe 300lbs

CONDIÇÕES ESPECIAIS:

- *Instalação de válvula para "By Pass"
- *Sistema com caixa redutora de torque:
(Volante fixo, e Haste Ascendente)
- *Revestimentos com polímeros especiais

*DN	A	B	C	** KV
1	203	240	280	19
1.1/4	216	245	175	35
1.1/2	228	315	255	49
2	266	330	255	86
2.1/2	292	365	305	126
3	317	385	305	241
4	355	460	390	342
5	400	460	455	557
6	444	530	500	831
8	559	605	605	1490
10	730	785	745	1850
12	850	875	875	2800

* Diâmetros maiores sob consulta.

** KV Determinado à partir de cálculos teóricos
KV é o fluxo em M³/H através da válvula aberta
com perda de 1 kgf/cm²

N°	Descrição	Material	Norma
1	capacete	aço carbono	SAE 1020
2	haste	aço inox	AISI-410
3	anel "o" ring	neoprene	ASTM D 2000
4	preme gaxeta	aço carbono	SAE 1020
5	gaxeta	neoprene ou PTFE	
6	guarnição metálica	alumínio	
7	castelo	aço carbono	SAE 1020
8	parafuso	aço carbono	ASTM A 193 gr. B 7
9	arruela	aço mola	SAE 1070
10	guarnição	papelão hidráulico ou neoprene	
11	corpo	aço carbono	ASTM A 106 gr.B
12	obturador	aço carbono	SAE 1020
13	anel de vedação	PTFE	

Obs: dimensões e materiais sujeitos à alterações

VASTIN Indústria de Válvulas LTDA.

Rua: Salvador Leme, 344 - Bom Retiro - CEP 01124-020 - São Paulo

E-mail: vastin@uol.com.br home page : www.vastin.com.br

Fone/Fax: (011) 3326-8411/ 3227-1720

